

# TITAN

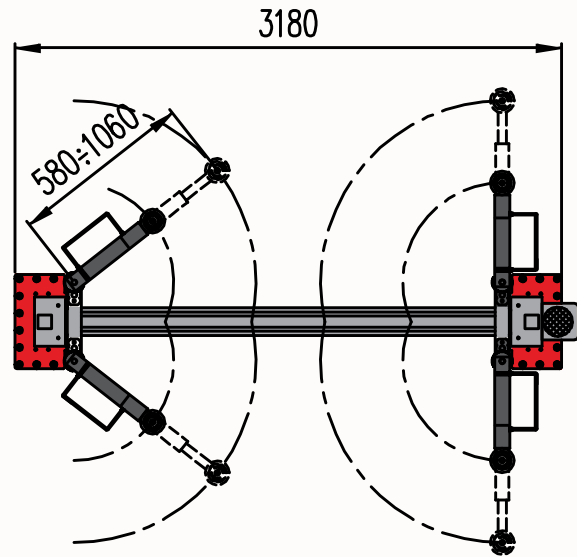
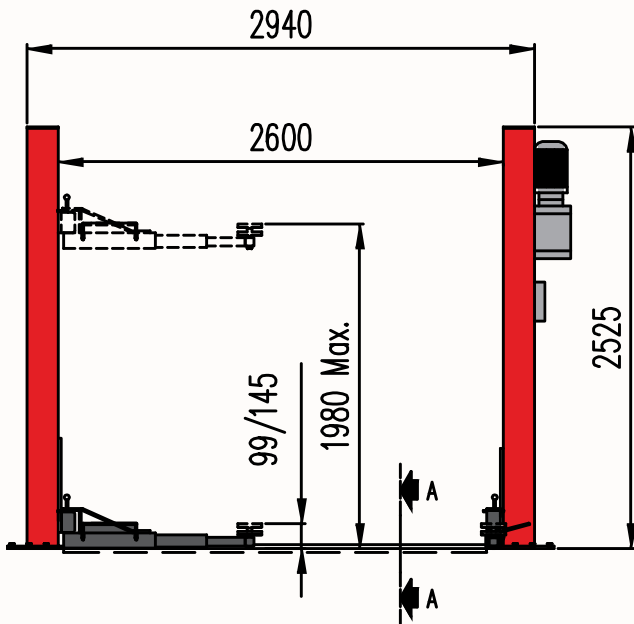
PI 232 F - PI 232 FI  
PI 232 BC - PI 232 R



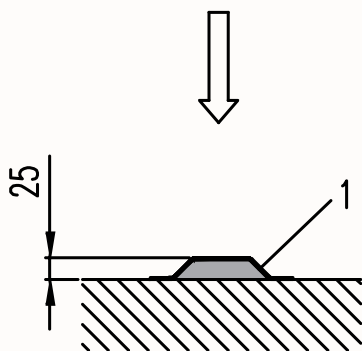
automotive service equipment



TITAN PI 232 F - TITAN PI 232 FI

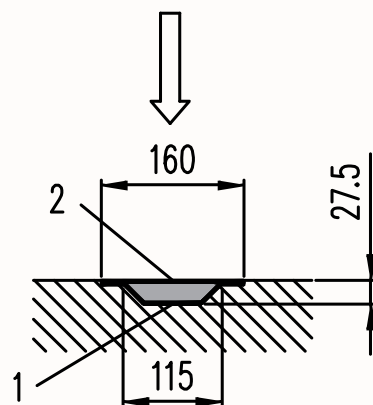


TITAN PI 232 F



Sez. A-A Canalina a pavimento ("sopra pavimento")  
Sez. A-A Floor channel ("on the floor")

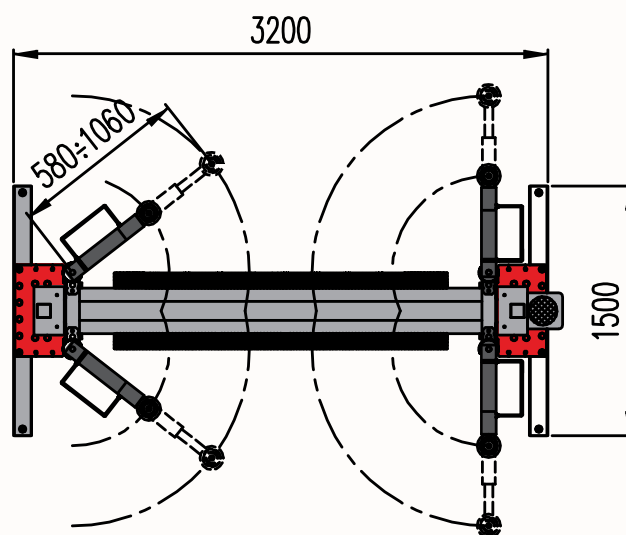
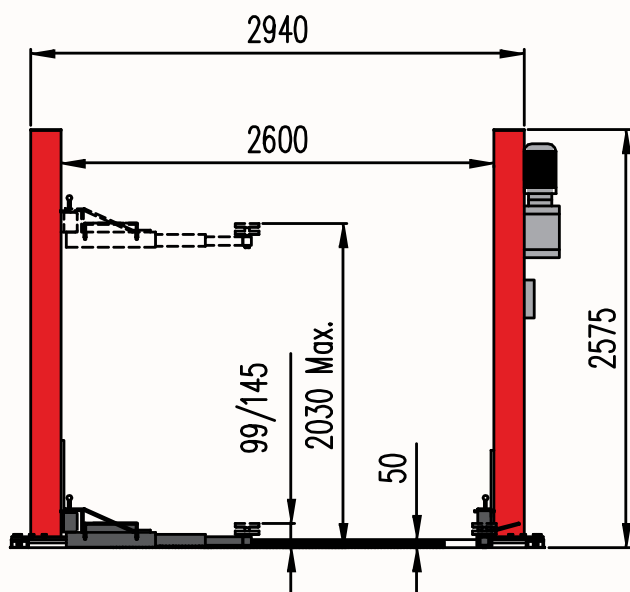
TITAN PI 232 FI



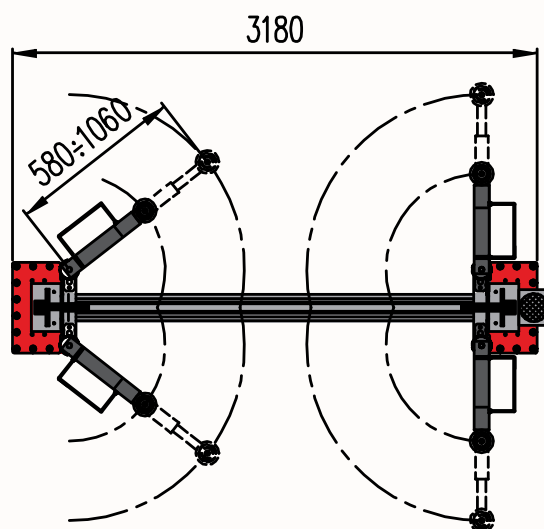
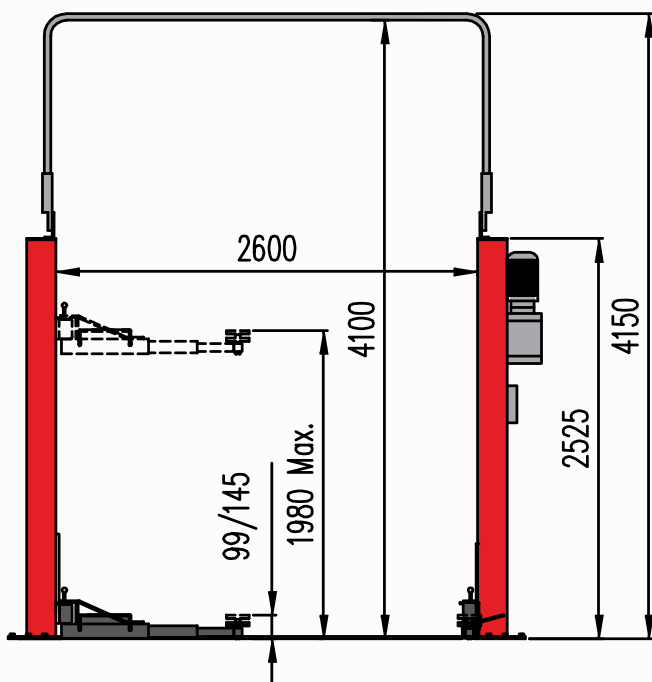
Sez. A-A Canalina a pavimento ("ad incasso")  
Sez. A-A Floor channel ("embedded")

**TITAN PI 232 BC**

Versione con basamento Version with base



**TITAN PI 232 R**



Dati tecnici	Technical data	Technische Daten	Données techniques	Datos Técnicos	Especificações Técnicas	
Portata max.	Max capacity	Tragfähigkeit max.	Portée max.	Capacidad máxima	Capacidade max	<b>3200 kg</b>
Tempo di salita	Lifting time	Hubzeit	Temps de montée	Tiempo de subidar	Tempo de subida	<b>30 s</b>
Tempo di discesa	Lowering time	Senkzeit	Temps de descente	Tiempo de bajada	Tempo de descida	<b>34 s</b>
Potenza motore	Electric motor power	Motorleistung	Puissance du moteur	Potencia motor	Potência do motor	<b>2,6 kW (400V 3ph 50Hz)</b>
Alimentazione	Power supply	Stromversorgung	Alimentation	Alimentación	Alimentação	<b>230-400V 3ph 50-60Hz 230V 1ph 50Hz</b>
Tensione circuito dei comandi	Control circuit tension	Steuerspannung	Tension du circuit des commandes	Tensión circuito de mandos	Tensão do circuito dos comandos	<b>24 V</b>

4 bracci simmetrici ribassati a 3 sfilii / 4 support arms with 3-section / 4 3-teilige Teleskoparme / 4 bras à 3 positions / 4 brazos de 3 etapas / 4 braços de 3 fases

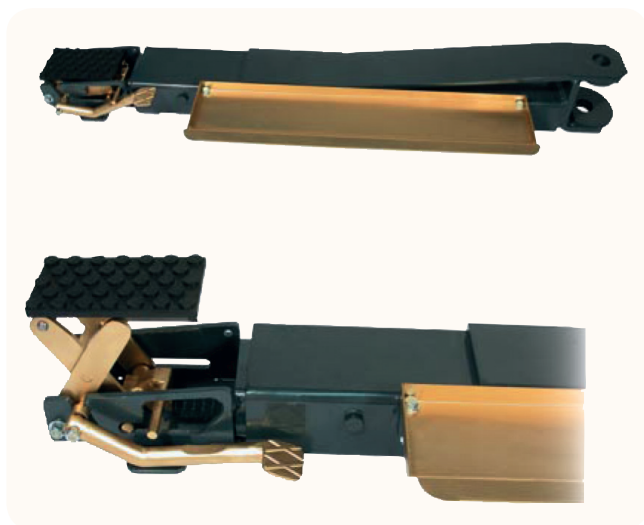
Per i dati tecnici d'installazione, caratteristiche del suolo, carichi trasmessi a terra e tipo di ancoraggi fare riferimento alla pagina "Sollevatori" nel sito [www.mondolfoferro.it](http://www.mondolfoferro.it).

Accessori	Accessories	Accessoires	Zusätze	Accesorios	Acessórios
<p><b>IT</b> <b>A richiesta</b></p> <ul style="list-style-type: none"> <li>Serie prolunghe tamponi</li> <li>Tamponi a forbice</li> <li>Pompa manuale di emergenza</li> </ul>	<p><b>UK</b> <b>On request</b></p> <ul style="list-style-type: none"> <li>Set of extension pads</li> <li>Mini scissor pad</li> <li>Emergency hand pump</li> </ul>	<p><b>DE</b> <b>Sonderzubehör</b></p> <ul style="list-style-type: none"> <li>Set mit Auflagekissen</li> <li>Mini Schere pad</li> <li>Manuelle Notpumpe</li> </ul>	<p><b>FR</b> <b>Sur demande</b></p> <ul style="list-style-type: none"> <li>Série de rallonge tampons</li> <li>Ciseaux tampon</li> <li>Pompe manuelle d'urgence</li> </ul>	<p><b>ES</b> <b>Opcionales</b></p> <ul style="list-style-type: none"> <li>Serie de alargador tampones</li> <li>Tampón el apoyo a tijera</li> <li>Bomba manual de emergencia</li> </ul>	<p><b>PT</b> <b>Opcionais</b></p> <ul style="list-style-type: none"> <li>Conjunto extensão tampão</li> <li>Tampão com o apoio do pinça</li> <li>Bomba manual de emergência</li> </ul>

**PATENTED**

**TITAN**

**PI 232 BC - PI 232 R**



- Supporto tampone miniforbice (a richiesta)
- *Mini scissor pad (on request)*
- Mini Schere pad (Sonderzubehör)
- *Ciseaux tampon (sur demande)*
- Tampón el apoyo a tijera (opcional)
- *Tampão com o apoio do pinça (opcional)*



**MONDOLFO FERRO S.p.A. - a NEXION GROUP COMPANY**  
Viale Dell'Industria, 20 - 61037 MONDOLFO (PU) ITALY  
Tel. 0721.93671 - Telefax 0721.930238  
[info@mondolfoferro.it](mailto:info@mondolfoferro.it) - [www.mondolfoferro.it](http://www.mondolfoferro.it)

L'azienda si riserva di modificare le caratteristiche dei prodotti in qualsiasi momento. *The company reserves the right to modify the technical specifications of its products at any time.* Die Firma behält sich vor, die Produkteigenschaften jederzeit zu ändern. *Le fabricant se réserve le droit de modifier son produit à tout moment.* La empresa se reserva el derecho de modificar las características de los productos en cualquier momento. *A empresa se reserva o direito de modificar as características dos produtos em qualquer momento.*

by Marketing - Cod. DPMF000121A - 05/2012.